



AC/DC

Kurzanleitung DE
Quick-start guide EN

ISOMETER® isoRW425

Isolationsüberwachungsgerät für ungeerdete AC, AC/DC- und DC-Stromversorgungen (IT-Systeme) für Bahn-Applikationen bis 3(N)AC, AC/DC 440 V

Insulation monitoring device for unearthed IT AC-, AC/DC and DC systems (IT systems) for railway applications up to 3(N)AC, AC/DC 440 V



ISOMETER® isoRW425 Isolationsüberwachungsgerät

Diese Kurzanleitung ersetzt nicht das Handbuch!

Kurzanleitung für folgende Geräte

ISOMETER® isoRW425 Insulation monitoring device

This quick-start guide does not replace the manual!

Quick-start guide for the following devices

Typ/Type	Nennspannung/Nominal voltage U_n	Klemme/Terminal	Art.-Nr./Art.-No.	Handbuch Nr. / Manual No.
isoRW425-D4W-4	AC 100...240 V/DC 24...240 V	Federklemme Push-wire terminal	B71037000W	D00052
isoRW425-D4W-4	AC 100...240 V/DC 24...240 V	Schraubklemme Screw-type terminal	B91037000W	D00052
Montageclip für Schraubmontage (1 Stück je Gerät, Zubehör) Mounting clip for screw mounting (1 piece per device, accessories)			B98060008	-

Lieferumfang

- ISOMETER® isoRW425
- Montageclip
- Kurzanleitung DE/EN
- Sicherheitshinweise



Handbuch

Scope of delivery

- ISOMETER® isoRW425
- Mounting clip
- Quickstart DE/EN
- Safety instructions



Manual

Bestimmungsgemäße Verwendung

Das ISOMETER® überwacht den Isolationswiderstand R_F (R-Mode) oder die Isolationsimpedanz Z_F (Z-Mode) von ungeerdeten AC/DC-Hauptstromkreisen (IT-Systemen) mit Netzennspannungen von 3(N)AC, AC, AC/DC oder DC 0...440 V. Die in 3(N)AC, AC/DC-Systemen vorhandenen gleichstromgespeisten Komponenten haben keinen Einfluss auf das Ansprechverhalten, wenn mindestens ein Laststrom von DC 10 mA fließt.

Durch die separate Versorgungsspannung U_s ist auch die Überwachung eines spannungslosen Systems möglich. Die maximal zulässige Netzableitkapazität C_e beträgt im R-Mode 300 μF und im Z-Mode 1 μF .

Eine andere oder darüber hinausgehende Benutzung gilt als nicht bestimmungsgemäß.

i Zwischen L1/+ und L2/- muss, für die korrekte Funktion des ISOMETER®, ein Netzzinnenwiderstand $\leq 1 \text{ k}\Omega$ über die Quelle (z. B. Transformator) oder die Last vorhanden sein.

Intended use

The ISOMETER® monitors the insulation resistance R_F (R mode) or the insulation impedance Z_F (Z mode) of unearthed AC/DC main circuits (IT systems) with nominal system voltages of 3(N)AC, AC, AC/DC or DC 0...440 V. DC components existing in 3(N)AC, AC/DC systems do not influence the operating characteristics, when a minimum load current of DC 10 mA flows.

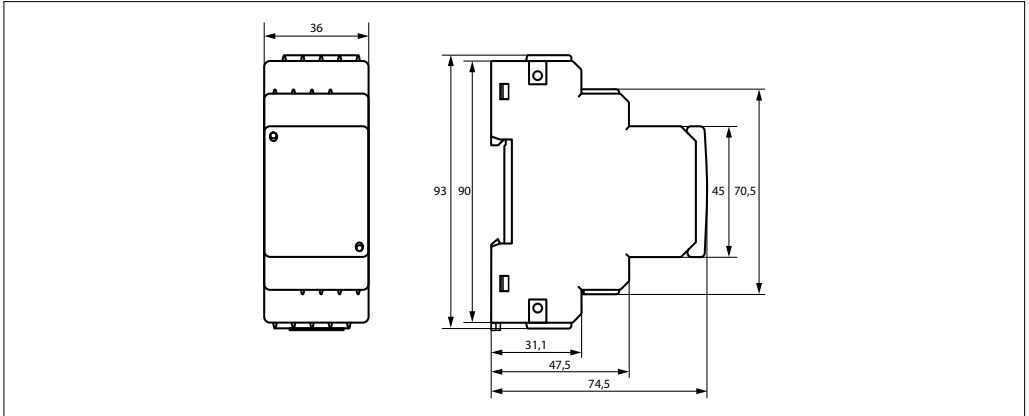
A separate supply voltage U_s allows deenergised systems to be monitored as well. The maximum permissible system leakage capacitance C_e is 300 μF in R mode and 1 μF in Z mode.

Any use other than that described in this quickstart is regarded as improper.

i To ensure that the ISOMETER® functions correctly, an internal resistance of $\leq 1 \text{ k}\Omega$ must exist between L1/+ and L2/- via the source (e.g. the transformer) or the load.

Abmessungen

Dimensions

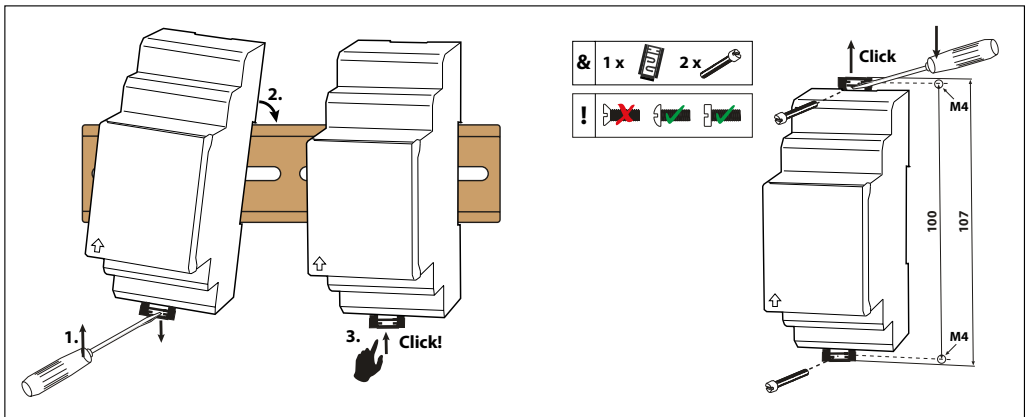


Maßangabe in mm

Dimensions in mm

Montage

Mounting

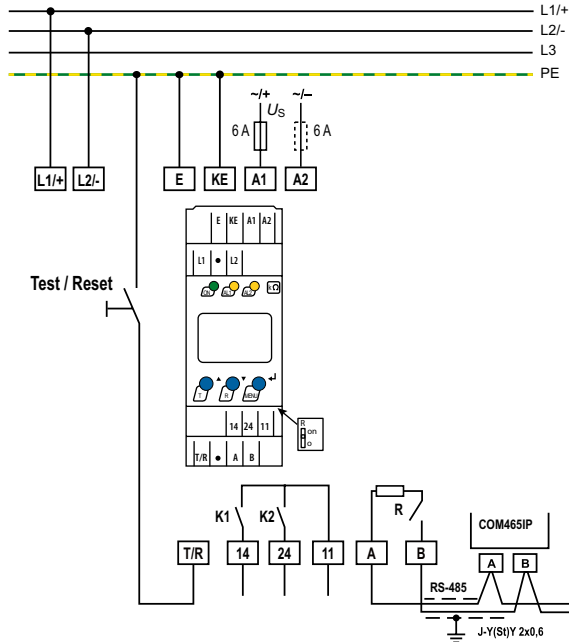


Montage auf Hutschiene | DIN rail mounting

Schraubbefestigung | Screw mounting

Anschlussbild

Wiring diagram



Anschlüsse	Klemme / Terminal	Connections
Anschluss an die Versorgungsspannung U_s über Schmelzsicherung: Bei Versorgung aus IT-System beide Leitungen absichern.	A1, A2	Connection to the supply voltage U_s via a fuse: If supplied from an IT system, both lines have to be protected by a fuse.
Jede Klemme jeweils separat an PE anschließen: Gleichen Leitungsquerschnitt wie bei „A1“, „A2“ verwenden.	E, KE	Connect each terminal separately to PE: The same wire cross section as for „A1“, „A2“ is to be used.
Anschluss an das zu überwachende IT-Netz	L1/+, L2/-	Connection to the IT system to be monitored
Anschluss für externe kombinierte Test- und Reset-Taste	T/R	Connection for the external combined test and reset button
Anschluss Alarmrelais „K1“	11, 14	Connection to alarm relay „K1“
Anschluss Alarmrelais „K2“	11, 24	Connection to alarm relay „K2“
RS-485-Kommunikationsschnittstelle mit zuschaltbarem Terminierungswiderstand	A, B	RS-485 communication interface with selectable terminating resistance

i Für UL-Anwendungen:

Nur 60/75-°C-Kupferleitungen verwenden! Die Versorgungsspannung U_s bei UL- und CSA-Anwendungen über 5-A-Vorsicherungen zuführen.

i For UL applications:

Only use 60/75 °C copper lines! For UL and CSA applications, Feed the supply voltage U_s via 5 A back-up fuses.

Bedienfeld
Control panel

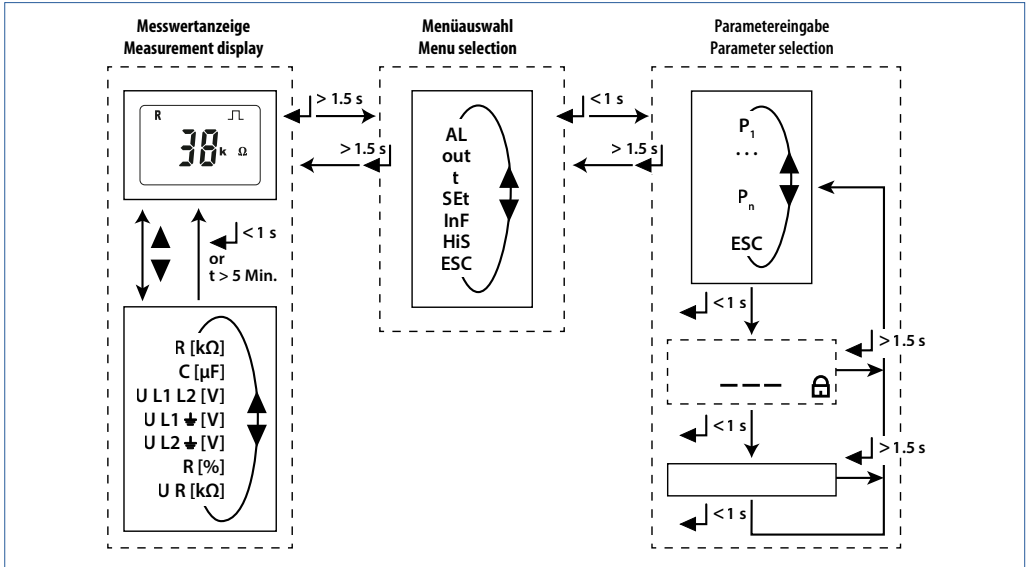
Funktion	Gerätefront/Device front	Element	Function
grün - On gelb - Vorwarnung gelb - Alarm		ON AL1 AL2	green - On yellow - Pre-warning yellow - Alarm
Aufwärts-Taste Test-Taste (> 1,5 s drücken) Bei gedrückter Test-Taste werden die Display-Elemente angezeigt.		▲ T	Up button Test button (press > 1.5 s) By pressing and holding the test button, the display elements are indicated.
Abwärts-Taste Reset-Taste (> 1,5 s drücken)		▼ R	Down button Reset button (press > 1.5 s)
ENTER MENU-Taste (> 1,5 s drücken)		↵ MENU	ENTER MENU button (press > 1.5 s)

Display-Elemente
Display elements

Funktion	Display	Element	Function
Netzennspannung U_n		U	Nominal system voltage U_n
Stromstärke I_n		I	Amperage I_n
Isolationswiderstand R_f		R	Insulation resistance R_f
Impedanz Z_f		Z	Impedance Z_f
Netzableitkapazität C_e		C	System leakage capacitance C_e
Überwacher Leiter		L1, L2, ≡	Monitored conductor
Spannungsart DC		=	Voltage type DC value update
Störungsfreie Messwertaktualisierung		⏏	Disturbance-free measurement
Spannungsart AC		~	Voltage type AC
Automatischer Selbsttest aktiv		auto	Automatic self test active
Messwerte und Einheiten		°C μnFHz kMΩ% mVAs	Measured values and units
Passwortschutz aktiviert		🔒	Password protection enabled
Im Menübetrieb wird die Arbeitsweise des jeweiligen Alarmrelais angezeigt.		⚡	In menu mode, the operating mode of the respective alarm relay is displayed
Kommunikationsschnittstelle mit Messwert: isoData-Betrieb		Adr	Communication interface with measured value: isoData operation
Fehlerspeicher aktiviert		M	Fault memory enabled
Zustandsymbole		on /off	Condition symbols
Selbsttest aktiv	test	Self test is active	
Kennung für Ansprechwerte und Ansprechwertverletzung	> + <	Identification for response values and response value violation	

Menü-Übersicht

Menu overview



Parameter	Menü/ Menu	Parameter
Ansprechwerte abfragen und einstellen	AL	Querying and setting response values
Fehlerspeicher, Alarmrelais und Schnittstelle konfigurieren	out	Configuring fault memory, alarm relays and interface
Verzögerungszeiten und Selbsttestzyklus einstellen	t	Setting delay times and self-test cycles
Gerätesteuerung parametrieren	SEt	Setting device control parameters
Software-Version abfragen	InF	Querying software version
Historienspeicher abfragen und löschen	HiS	Querying and clearing the history memory
Zur nächsthöheren Menüebene bewegen	ESC	Going to the next higher menu level

Inbetriebnahme

1. **Korrekten Anschluss des ISOMETER®s an das zu überwachende Netz prüfen.**
2. **Versorgungsspannung U_s für ISOMETER® zuschalten.** Das Gerät führt eine Kalibrierung, einen Selbsttest und eine Justierung auf das zu überwachende IT-Netz durch. Dieser Ablauf kann bei großen Netzableitkapazitäten bis zu 4 min dauern, danach wird der aktuelle Isolationswiderstand als Standardanzeige eingeblendet, z. B.:



Das Pulssymbol signalisiert eine störungsfreie Aktualisierung der Widerstands- und Kapazitätsmesswerte. Falls durch Störungen der Messwert nicht aktualisiert werden kann, wird das Pulssymbol ausgeblendet.

3. **Manuellen Selbsttest starten** durch Drücken der Test-Taste „T“ > 1,5 s. Beim Halten der Taste werden alle verfügbaren Display-Elemente angezeigt. Nach Loslassen der Taste beginnt der Test, für dessen Dauer der Schriftzug „tES“ blinkt. Ermittelte Funktionsstörungen werden als Fehlercode angezeigt.

i Die Alarmrelais werden beim manuellen Selbsttest nicht geprüft (Werkseinstellung). Im Menü „out“ kann die Einstellung so geändert werden, dass die Relais in den Alarmzustand wechseln.

4. **Werkseinstellung auf Eignung prüfen.** Sind die Einstellungen für die überwachte Anlage geeignet?
5. **Funktion mit einem echten Isolationsfehler prüfen.** Das ISOMETER® am überwachten Netz ist z. B. mit einem dafür geeigneten Widerstand gegen Erde zu prüfen.

Commissioning

1. **Check that the ISOMETER® is properly connected to the system to be monitored.**
2. **Connect the supply voltage U_s to the ISOMETER®.** The device carries out a calibration, a self test and adjusts itself to the IT system to be monitored. When high system leakage capacitances are involved, this procedure may take up to 4 min. The standard display then appears showing the present insulation resistance, e.g.:

The pulse symbol signals an error-free update of the resistance and capacitance measuring values. If the measuring value cannot be updated due to disturbances, the pulse symbol will be blanked.

3. **Start a manual self test** by pressing the test button “T” > 1.5 s. While holding the test button all available display elements are shown. After releasing the button, the test starts and “tES” flashes for the duration of the test. Detected malfunctions are displayed as error codes.

i The alarm relays are not checked during the test (factory setting). The setting can be changed in the “out” menu so that the relays switch to the alarm state during the manual self test.

4. **Check factory setting for suitability.** Are the settings suitable for the monitored installation?
5. **Check the function using a genuine insulation fault.** Check the ISOMETER® in the system being monitored against earth, e.g. via a suitable resistor.

Fehlercodes

Error codes

Bedeutung	Fehlercode/Error code	Meaning
Anschlussfehler PE Die Verbindung der Anschlüsse „E“ oder „KE“ zu Erde ist unterbrochen. Maßnahme: Anschluss prüfen, Fehler beseitigen. Der Fehlercode löscht sich nach Beseitigung des Fehlers selbstständig.	E.01	PE connection error The connections "E" or "KE" to earth are interrupted. Action: Check connection, eliminate error. The error code will be erased automatically once the error has been eliminated.
Anschlussfehler Netz (L1/+ , L2/-) Der Netzzinnenwiderstand ist zu hochohmig, die Verbindung der Anschlüsse „L1/+“ oder „L2/-“ zum Netz unterbrochen oder L1/+ und L2/- sind verpolt am überwachten DCNetz angeschlossen ($U_n < -50V$). Maßnahme: Anschluss prüfen, Fehler beseitigen. Der Fehlercode löscht sich nach Beseitigung des Fehlers selbstständig.	E.02	Connection error system (L1/+ , L2/-) The internal resistance of the system is too high, the connection "L1/+ " or "L2/-" to the system is interrupted or L1/+ and L2/- are connected in reverse polarity to the DC System to be monitored ($U_n < -50V$). Action: Check connection, eliminate error. The error code will be erased automatically once the error has been eliminated.
Messtechnikfehler/Kalibrierung ungültig für die aktuelle Software-Version	E.05	Measurement technique error/calibration invalid For the current software version
Überschreitung der nach Datenblatt maximal zulässigen Netzableitkapazität C_e Maßnahme: Gerät für die vorhandene Netzableitkapazität C_e nicht geeignet: Gerät deinstallieren.	E.07	The maximum permissible system leakage capacitance C_e is exceeded. Action: Device not suitable for the existing system leakage capacitance C_e : uninstall device.
Kalibrierfehler während des Gerätetests Maßnahme: Wenn nach der Überprüfung der Geräte-Anschlüsse der Fehler weiterhin auftritt, liegt ein Fehler im Gerät vor.	E.08	Calibration error during the device test Action: If the error continues to exist after checking the device connections, there is an error inside the device.
Gerätefehler - Kontakt zum Bender-Service aufnehmen.	E.xx	Device error - Contact Bender Service

Technische Daten

(*) = Werkseinstellung

Isolationskoordination nach IEC 60664-1/IEC 60664-3

Bemessungsspannung	440 V
Überspannungskategorie	III

Versorgungsspannung

Versorgungsspannung U_s	AC 100...240 V/DC 24...240 V
Toleranz von U_s	-30...+15 %
Frequenzbereich U_s	47...63 Hz
Eigenverbrauch	$\leq 3 \text{ W}$, $\leq 9 \text{ VA}$

Überwachtes IT-System

Netzennspannung U_n	AC 100...240 V/DC 24...240 V
Netzennspannungsbereich U_n (UL508)	AC/DC 0...400 V
Toleranz von U_n	+15 %
Frequenzbereich von U_n	DC, 15...460 Hz

Ansprechwerte

Ansprechwert R_{an1}	2...990 k Ω (40 k Ω)*
Ansprechwert R_{an2}	1...980 k Ω (10 k Ω)*
Ansprechunsicherheit R_{an} (R-Mode oder $Z_f \approx R_f$)	$\pm 15 \%$, mindestens $\pm 1 \text{ k}\Omega$
Hysterese R_{an}	25 %, mindestens 1 k Ω
Ansprechwert Z_{an1}	11...500 k Ω (off)*
Ansprechwert Z_{an2}	10...490 k Ω (off)*
Ansprechunsicherheit Z_{an}	$\pm 15 \%$, mindestens $\pm 1 \text{ k}\Omega$
Hysterese Z_{an}	25 %, mindestens 1 k Ω
Unterspannungserkennung $U <$	10...499 V (off)*
Überspannungserkennung $U >$	11...500 V (off)*
Ansprechunsicherheit U	$\pm 5 \%$, mindestens $\pm 5 \text{ V}$
Frequenzabhängige Ansprechunsicherheit $\geq 400 \text{ Hz}$	-0,015 %/Hz
Hysterese U	5 %, mindestens 5 V

Zeitverhalten

Ansprechzeit t_{an} bei $R_f = 0,5 \times R_{an}$ und $C_e = 1 \mu\text{F}$ nach IEC 61557-8	$\leq 10 \text{ s}$
Ansprechzeit t_{an} bei $Z_f = 0,5 \times Z_{an}$	$\leq 5 \text{ s}$
Anlaufverzögerung t	0...10 s (0 s)*
Ansprechverzögerung t_{on}	0...99 s (0 s)*
Rückfallverzögerung t_{off}	0...99 s (0 s)*

Schnittstelle

Schnittstelle/Protokoll	RS-485/BMS, Modbus RTU, isoData
Baudrate	BMS (9,6 kbit/s), Modbus RTU (einstellbar), isoData (115,2 kbit/s)
Leitungslänge (9,6 kbit/s)	$\leq 1 \text{ 200 m}$
Leitung (Schirm einseitig an PE)	
empfohlen:	CAT6/7 min. AWG23
alternativ paarweise verdrillt:	min. J-Y(St)Y 2 x 0,8
Abschlusswiderstand	120 Ω (0,25 W), intern, zuschaltbar
Geräteadresse, BMS-Bus, Modbus RTU	3...90 (3)*

Technical data

(*) = Factory settings

Insulation coordination acc. to IEC 60664-1/IEC 60664-3

Rated voltage	440 V
Overvoltage category	III

Supply voltage

Supply voltage U_s	AC 100...240 V/DC 24...240 V
Tolerance of U_s	-30...+15 %
Frequency range U_s	47...63 Hz
Power consumption	$\leq 3 \text{ W}$, $\leq 9 \text{ VA}$

Monitored IT system

Nominal system voltage U_n	AC 100...240 V/DC 24...240 V
Nominal system voltage range U_n (UL508)	AC/DC 0...400 V
Tolerance of U_n	+15 %
Frequency range of U_n	DC, 15...460 Hz

Response values

Response value R_{an1}	2...990 k Ω (40 k Ω)*
Response value R_{an2}	1...980 k Ω (10 k Ω)*
Relative uncertainty R_{an} (R mode or $Z_f \approx R_f$)	$\pm 15 \%$, at least $\pm 1 \text{ k}\Omega$
Hysteresis R_{an}	25 %, at least 1 k Ω
Response value Z_{an1}	11...500 k Ω (off)*
Response value Z_{an2}	10...490 k Ω (off)*
Relative uncertainty Z_{an}	$\pm 15 \%$, at least $\pm 1 \text{ k}\Omega$
Hysteresis Z_{an}	25 %, at least 1 k Ω
Undervoltage detection $U <$	10...499 V (off)*
Overvoltage detection $U >$	11...500 V (off)*
Relative uncertainty U	$\pm 5 \%$, at least $\pm 5 \text{ V}$
Relative uncertainty depending on the frequency $\geq 400 \text{ Hz}$	-0.015 %/Hz
Hysteresis U	5 %, mindestens 5 V

Time response

Response time t_{an} at $R_f = 0,5 \times R_{an}$ and $C_e = 1 \mu\text{F}$ acc. to IEC 61557-8	$\leq 10 \text{ s}$
Response time t_{an} at $Z_f = 0,5 \times Z_{an}$	$\leq 5 \text{ s}$
Start-up delay t	0...10 s (0 s)*
Response delay t_{on}	0...99 s (0 s)*
Delay on release t_{off}	0...99 s (0 s)*

Interface

Interface/protocol	RS-485/BMS, Modbus RTU, isoData
Baud rate	BMS (9.6 kbit/s), Modbus RTU (selectable), isoData (115.2 kbit/s)
Cable length (9.6 kbit/s)	$\leq 1 \text{ 200 m}$
Cable (shield connected to PE on one side):	
recommended:	CAT6/CAT7 min. WG23
twisted pairs:	min. J-Y(St)Y 2 x 0.8
Terminating resistor	120 Ω (0.25 W), internal, can be connected
Device address, BMS bus, Modbus RTU	3...90 (3)*

Anschluss

Anschlussart..... Schraub- oder Federklemme

Schraubklemmen:

Nennstrom..... ≤ 10 A

Anzugsmoment 0,5 . . . 0,6 Nm (5 . . . 7 lb-in)

Leitergrößen AWG 24-12

Abisolierlänge 8 mm

Starr/flexibel 0,2 . . . 2,5 mm²

Flexibel mit Aderendhülse mit/ohne Kunststoffhülse.....

..... 0,25 . . . 2,5 mm²Mehrleiter starr..... 0,2 . . . 1,5 mm²Mehrleiter flexibel 0,2 . . . 1,5 mm²

Mehrleiter flexibel mit Aderendhülse ohne Kunststoffhülse.....

..... 0,25 . . . 1,5 mm²

Mehrleiter flexibel mit TWIN Aderendhülse ohne Kunststoffhülse

..... 0,25 . . . 1,5 mm²**Federklemmen:**

Nennstrom..... ≤ 10 A

Leitergrößen AWG 24-14

Abisolierlänge 10 mm

Starr 0,2 . . . 2,5 mm²Flexibel ohne Aderendhülse..... 0,75 . . . 2,5 mm²

Flexibel mit Aderendhülse mit/ohne Kunststoffhülse.....

..... 0,25 . . . 2,5 mm²

Mehrleiter flexibel mit TWIN Aderendhülse mit Kunststoffhülse.....

..... 0,5 . . . 1,5 mm²

Öffnungskraft..... 50 N

Testöffnung, Durchmesser 2,1 mm

Sonstiges

Betriebsart Dauerbetrieb

Einbaulage..... Kühlslitze müssen senkrecht durchlüftet werden

Entflammbarkeitsklasse..... UL 94V-0

Schutzart Einbauten (DIN EN 60529) IP30

Schutzart Klemmen (DIN EN 60529) IP20

Connection

Connection type..... screw-type or push-wire terminal

Screw-type terminals:

Nominal current..... ≤ 10 A

Tightening torque..... 0.5 . . . 0.6 Nm (5 . . . 7 lb-in)

Conductor sizes AWG 24-12

Stripping length..... 8 mm

Rigid/flexible 0.2 . . . 2.5 mm²

Flexible with ferrules with/without plastic sleeve

..... 0.25 . . . 2.5 mm²Multi-conductor rigid..... 0.2 . . . 1.5 mm²Multi-conductor flexible 0.2 . . . 1.5 mm²

Multi-conductor flexible with ferrules without plastic sleeve.....

..... 0.25 . . . 1.5 mm²

Multi-conductor flexible with TWIN ferrules with plastic sleeve.....

..... 0.25 . . . 1.5 mm²**Push-wire terminals:**

Nominal current..... ≤ 10 A

Conductor sizes AWG 24-14

Stripping length..... 10 mm

Rigid 0.2 . . . 2.5 mm²Flexible without ferrules 0.75 . . . 2.5 mm²

Flexible with ferrules with/without plastic sleeve

..... 0.25 . . . 2.5 mm²

Multi-conductor flexible with TWIN ferrules with plastic sleeve.....

..... 0.5 . . . 1.5 mm²

Opening force 50 N

Test opening, diameter 2.1 mm

Other

Operating mode..... continous operation

Mounting cooling slots must be ventilated vertically

Flammability class UL 94V-0

Degree of protection, built-in components (DIN EN 60529)..... IP30

Degree of protection, terminals (DIN EN 60529) IP20

EU-Konformitätserklärung

Der vollständige Text der EU-Konformitätserklärung ist über den QR-Code verfügbar:

**EU Declaration of Conformity**

The full text of the EU Declaration of Conformity is available via the QR Code:

UKCA-Konformitätserklärung

Der vollständige Text der UKCA-Konformitätserklärung ist über den QR-Code verfügbar:

**UKCA Declaration of Conformity**

The full text of the UK declaration of Conformity is available via the QR Code:



Bender GmbH & Co. KG

Londorfer Straße 65
35305 Grünberg
Germany

Tel.: +49 6401 807-0
info@bender.de
www.bender.de

Alle Rechte vorbehalten.
Nachdruck und Vervielfältigung nur mit
Genehmigung des Herausgebers.

All rights reserved.
Reprinting and duplicating only with
permission of the publisher.



© Bender GmbH & Co. KG, Germany
Subject to change! The specified
standards take into account the edition
valid until 11/2023 unless otherwise
indicated.