

Toroidales de nucleo partido de la serie WS.../ WS...-8000



Toroidales de nucleo partido de la serie WS.../ WS...-8000



Toroidales de la serie WS..., WS...-8000

Características del aparato

Transformador toroidal WS...

- Para sistemas de vigilancia de corriente diferencial de la serie RCMS460/490
- Para vigilantes de corriente diferencial de la serie RCM420, RCM460
- Para dispositivos de búsqueda de fallos de aislamiento de la serie EDS460/490 y EDS440 en redes AC y DC

Transformador toroidal WS...-8000

- Para dispositivos de búsqueda de fallos de aislamiento EDS473(E)-12, EDS474(E)-12, EDS461 y EDS491

Homologaciones



Descripción del producto

Los transformadores divisibles de corriente de medida de las series WS... y WS...-8000 permiten abrir el aparato mediante un botón de bloqueo y de este modo rodear los conductores que se pretenden vigilar. De este modo es posible efectuar un montaje a posteriori de estos equipos en instalaciones ya existentes.

Los transformadores de corriente de medida de las series WS... y WS...-8000 son transformadores de corriente de medida altamente sensibles en forma de ejecución divisible, que transforman las corrientes AC, en unión de aparatos de evaluación y de vigilancia de corriente diferencial de la serie RCM, o respectivamente de la serie RCMS, en señales de medida evaluables.

Además son apropiados para su utilización junto con dispositivos de búsqueda de fallos de aislamiento para sistemas IT (EDS). Sirven para registrar la corriente de prueba generada por un aparato de prueba de fallos de aislamiento PGH o por un ISOMETER® IRDH. La corriente de prueba, en unión con aparatos de evaluación de fallos de aislamiento de la serie EDS, se transforma en una señal de medida evaluable.

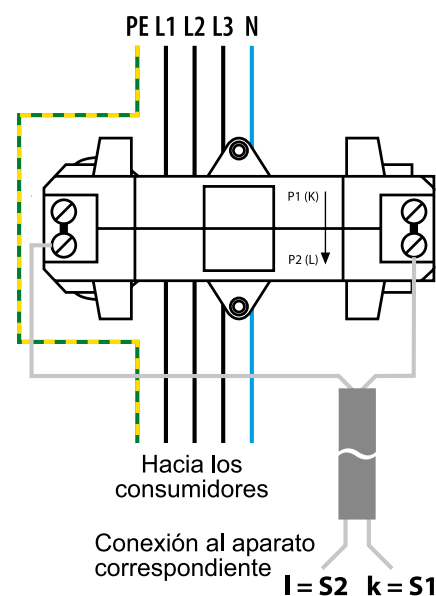
La conexión a los aparatos correspondientes se realiza a través de un conductor de dos hilos.

Normas

Los transformadores toroidales de la serie WS... y WS...-8000 cumplen con las siguientes normas:

- IEC61869-1.

Esquema de conexiones



Transformador toroidal WS...

Conexión al sistema de vigilancia de corriente diferencial correspondiente de la serie RCMS, a vigilantes de corriente diferencial de la serie RCM o a dispositivos de búsqueda de fallos de aislamiento de la serie EDS

Transformador toroidal WS...-8000

Conexión al dispositivo de búsqueda de fallos de aislamiento correspondiente EDS461 y EDS491



Datos técnicos

Coordinación de aislamiento según IEC 60664-1/IEC 60664-3

Tensión nominal	800 V
Tensión nominal de choque/grado de polución	8 kV/3

Circuito toroidal WS...

Corriente diferencial primaria nominal	10 A
Corriente diferencial secundaria nominal	0,0167 A
Transmisión nominal K_n	10/0,0167 A
Carga nominal	max. 180 Ω
Potencia nominal	0,05 VA
Margen de frecuencia	42 Hz...3 kHz
Corriente diferencial permanente térmica nominal I_{cth}	40 A
Corriente de corta duración térmica nominal I_{th}	$60 \times I_{cth} = 2,4 \text{ kA/1 s}$
Corriente de choque nominal I_{dyn}	$2,5 \times I_{th} = 6,0 \text{ kA/40 ms}$

Circuito toroidal WS...-8000

Corriente diferencial primaria nominal	1 A
Corriente diferencial secundaria nominal	0,125 mA
Transmisión nominal K_n	1 A/0,125 mA
Margen de frecuencia	42 Hz...3 kHz
Corriente diferencial permanente térmica nominal I_{cth}	6 A
Corriente de corta duración térmica nominal I_{th}	$60 \times I_{cth} = 0,36 \text{ kA/1 s}$
Corriente de choque nominal I_{dyn}	$2,5 \times I_{th} = 0,9 \text{ kA/40 ms}$

Entorno ambiental

Temperatura de trabajo	-25...+70 °C
------------------------	--------------

Clases de clima según IEC 60721 (sin condensación ni formación de hielo)

Uso local fijo (IEC 60721-3-3)	3K23
Transporte (IEC 60721-3-2)	2K12
Almacenamiento de larga duración (IEC 60721-3-1)	1K12
Esfuerzos mecánicos según IEC 60721	
Uso local fijo (IEC 60721-3-3)	3M11
Transporte (IEC 60721-3-2)	2M4
Almacenamiento de larga duración (IEC 60721-3-1)	1M12

Conexión

Clase de conexión	Bornas con tornillo
Capacidad de conexión	
rígido/flexible/tamaños de conductores	0,08...2,5/0,08...2,5 mm ² (AWG 28...12)
Longitud de desaislamiento	8...9 mm

Conexión EDS, toroidal RCM(S)

Hilo único $\geq 0,75 \text{ mm}^2$	0...1 m
Hilo único trenzado $\geq 0,75 \text{ mm}^2$	0...10 m
Conductor blindado $\geq 0,5 \text{ mm}^2$	0...40 m
Conductor blindado (blindaje en conductor L y sin poner a tierra)	recomendado: J-Y(St)Y mín. 2x0,8

Varios

Clase de protección estructuras internas (DIN EN 60529)	IP40
Clase de protección bornas (DIN EN 60529)	IP20
Fijación por tornillos	M5 con ángulos de fijación
Número de documentación	D00077

Datos para el pedido

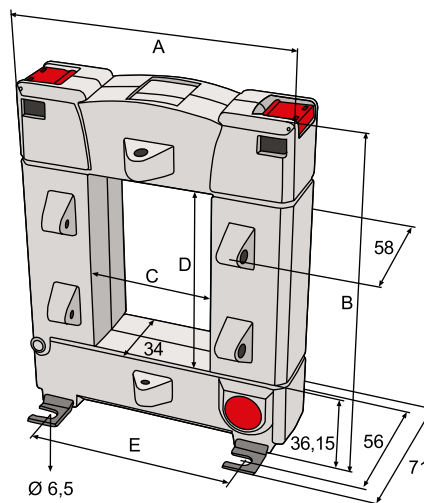
Fijación	Dimensiones interiores	Tipo	Artículo
Ángulo de sujeción	20 x 30 mm	WS20x30	B 9808 0601
		WS20x30-8000 ¹⁾	B 9808 0602
	50 x 80 mm	WS50x80	B 9808 0603
		WS50x80-8000 ¹⁾	B 9808 0604
	80 x 120 mm	WS80x120	B 9808 0606

¹⁾ Para dispositivos de búsqueda de fallos de aislamiento de la serie EDS461/491 y EDS473/474

Tabla de selección

Tipo	RCM420	RCMS460 RCMS490	EDS460 EDS490	EDS461 EDS491	EDS440
WS20x30	■	■	■	-	■
WS50x80	■	■	■	-	■
WS80x120	■	■	■	-	■
WS20x30-8000	-	-	-	■	-
WS50x80-8000	-	-	-	■	-

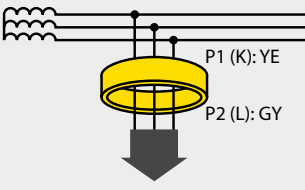
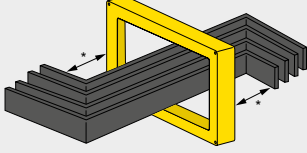
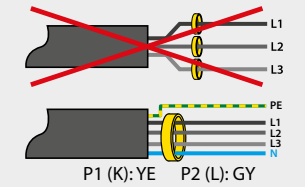
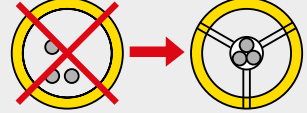
Esquema de dimensiones



Tipo	Dimensiones (mm)					Peso
	A	B	C	D	E	
WS20x30	93	106,15	23	33	64	≤ 0,6 kg
WS50x80	125	158,15	55	85	96	≤ 1,04 kg
WS80x120	155	198,15	85	125	126	≤ 1,4 kg
WS20x30-8000	93	106,15	23	33	64	≤ 0,63 kg
WS50x80-8000	125	158,15	55	85	96	≤ 1,08 kg

Observaciones de instalación

- No pasar por el toroidal cables apantallados. .
- Los conductores de protección y los conductores de bucle de baja resistencia no deben pasar por el toroidal.

<p>Hay que observar el sentido de paso de los conductores por el toroidal.</p>		<p>Un doblez del conductor solo debe realizarse a una distancia determinada del toroidal.</p> <p>* Distancia hasta el angulo de 90° = 2 x diámetro exterior del toroidal</p>	
<p>Hay que observar que todos los cables conductores de corriente pasen por el toroidal.</p> <p>El conductor de protección no debe pasar por el toroidal.</p>		<p>Los conductores han de pasar centrados por el toroidal</p>	



Bender GmbH & Co. KG

Londorfer Straße 65 • 35305 Grünberg • Alemania
Tel.: +49 6401 807-0 • info@bender.de • www.bender.de

Bender Iberia, S.L.U. • San Sebastián de los Reyes
+34 913 751 202 • info@bender.es • www.bender.es

South America, Central America, Caribbean
+34 683 45 87 71 • info@bender-latinamerica.com
www.bender-latinamerica.com

Perú

+51 9 4441 1936 • info.peru@bender-latinamerica.com
www.bender-latinamerica.com

Chile • Santiago de Chile

+56 2.2933.4211 • info@bender-cl.com • www.bender-cl.com

Mexico • Ciudad de Mexico

+52 55 7916 2799 / +52 55 4955 1198
info@bender.com.mx • www.bender.com.mx



BENDER Group